



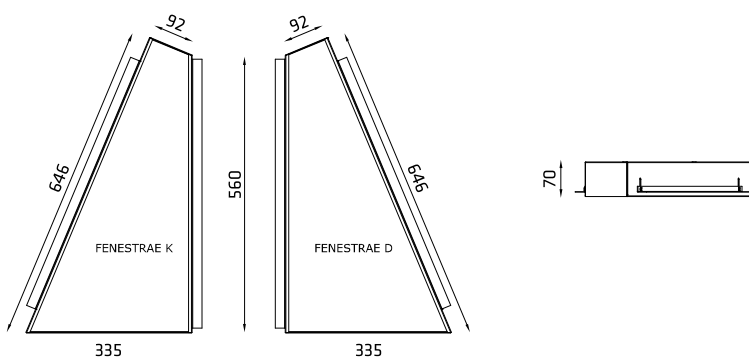
Fenestrae

LT | Berėmiai trapecijos formos LED šviestuvai montuojami į gipso kartono lubas. Šviesos išsklaidymui naudojamas matinis organinis sklaidytuvas (OP). Šviestuvo plieninis korpusas padengtas baltais (RAL 9003) milteliniais dažais. Šviesos spalvos temperatūra 3000 K, kitos spalvinės temperatūros pagal atskirą paklausimą. Aukštasis spalvų atkūrimas CRI > 80, leistinas nuokrypis MacAdam 3. Tarnavimo trukmė 60 000 val. (L80/B10). Galimas DALI šviesos srauto reguliavimas 1...100%. Apsaugos laipsnis IP20.

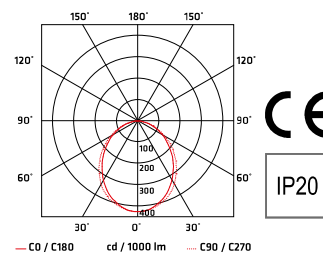
EN | Trapeze shaped trimless LED luminaire for plasterboard ceiling. Opal (OP) PMMA diffuser. Steel housing with white (RAL 9003) powder coating. Light colour temperature 3000K, other colour temperatures available on request. Colour rendering CRI > 80, colour tolerance MacAdam 3. DALI dimmable version available. Lifetime 60 000h (L80/B10). Protection degree IP20.



Vaizdas žiūrint į šviestuvą iš apačios | Bottom view



Fenestrae OP
27W 141 lm/W



Modelis/model	W	lm	Balastas Ballast	Kodas/code
Fenestrae K OP	27 W	3815	ON/OFF	F06LR1310DOP00WL0
			DALI	F06LR1310DOP00WL1
Fenestrae D OP	27 W	3815	ON/OFF	F06RR1310DOP00WL0
			DALI	F06RR1310DOP00WL1

